

Ficha técnica: Versión 04; Fecha vig.: 20/07/2023

## Art. 4034 - Hamaca Doble Familiar

- Aire libre



Imagen referencial. Para más información ingrese a [www.insumos.crucijuegos.com](http://www.insumos.crucijuegos.com)

**Capacidad:** 2 personas

**Rango de edad:** 4 a 12 años

**Medidas generales:** 2.4m x 2.25m x 4.1m

**Área de seguridad:**  5.05m x 6.9m

**Peso:** 84kg

**Volumen:** 0.3m<sup>3</sup> (producto embalado)

**Altura de caída:** 0.7m

**Tiempo de instalación:** 1 día

**Anclaje:** empotrado/amurado

### Especificaciones Generales:

Pórtico múltiple donde los niños y padres encuentran distintas opciones para hamacarse, compartiendo la recreación entre distintas edades.

Este pórtico incluye la diversión de los más pequeños a través del balanceo de forma segura y cómoda, para que disfrute toda la familia.

### Características técnicas:

- **Estructura:**
  - Travesaño: de caño de Ø3" x2mm
  - Patas: caño de Ø2 1/2" x2mm
  - Unión con nudos de acople de aluminio fundido, con los cuales se evita la soldadura del pórtico logrando una mayor resistencia al peso y facilidad de armado y desarmado.
- **Cadenas:** Cadena n°60 zincada
- **Hamacas:** Conformadas por caucho vulcanizado con chapa interna anti-vandalica para evitar robos o cortes

### Características de pintura:

- Para el previo tratamiento de pintura se utiliza el proceso de Plaforización, una tecnología verde para pre-tratar superficies metálicas. No genera residuos, no utiliza CFC, HCFC, ni disolventes aromáticos, no utiliza agua evitando contaminaciones y descargas residuales, con el secado el producto, la pieza tratada queda recubierta por una capa continua de un compuesto de conversión tridimensional de polímeros orgánicos, que garantiza la adhesión de la pintura y proporciona protección contra la corrosión.
- Pintura poliéster electrostática en polvo termoconvertible.
- Altamente resistente a impactos y ralladuras.
- La retención de color y resistencia a agentes agresivos e intemperie, hacen que sea el ideal para el pintado los juegos instalados al aire libre que deban permanecer expuestos a las más variadas condiciones climáticas y ambientales.



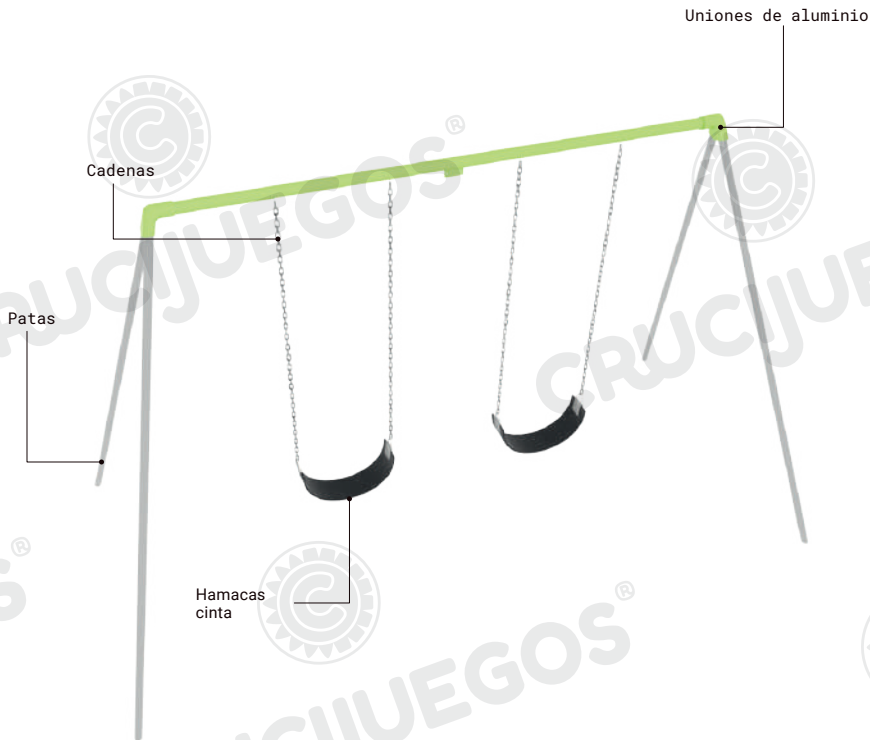
GESTIÓN  
DE LA CALIDAD

RI-9000-8169



Cumplimos con los requisitos de ISO 9001 en diseño, desarrollo, fabricación de juegos infantiles para uso en espacios públicos, privados, mobiliario urbano y toboganes acuáticos.

**Componentes:**

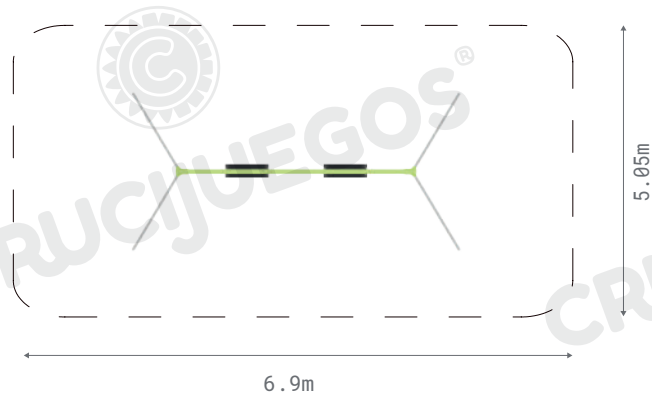


**Área de seguridad**

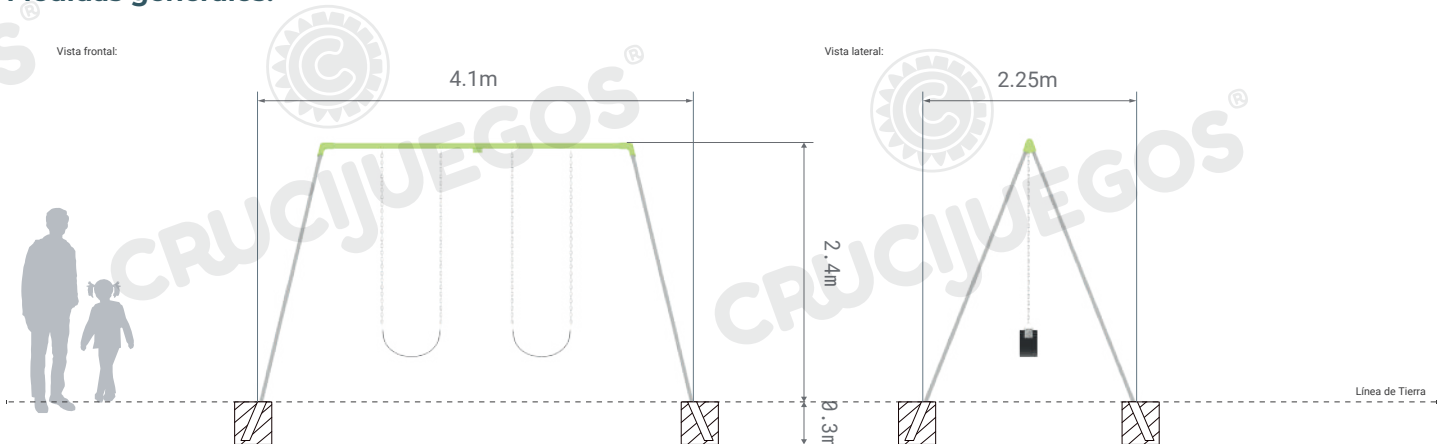
Los juegos requieren de un espacio mínimo para su uso. Este espacio comprende el volumen ocupado por el juego y además una serie de espacios que deben mantenerse libres de obstáculos para asegurar el libre desplazamiento y seguridad de los niños.

**Instalación sobre base plana de hormigón, se recomienda H21, mínimo 15cm espesor. Se recomienda la utilización de baldosas de caucho antigolpes en el área de juego.**

Las medidas de la platea mínima son las del área de seguridad.



**Medidas generales:**



Para más información ingrese a [www.insumos.crucijuegos.com](http://www.insumos.crucijuegos.com)